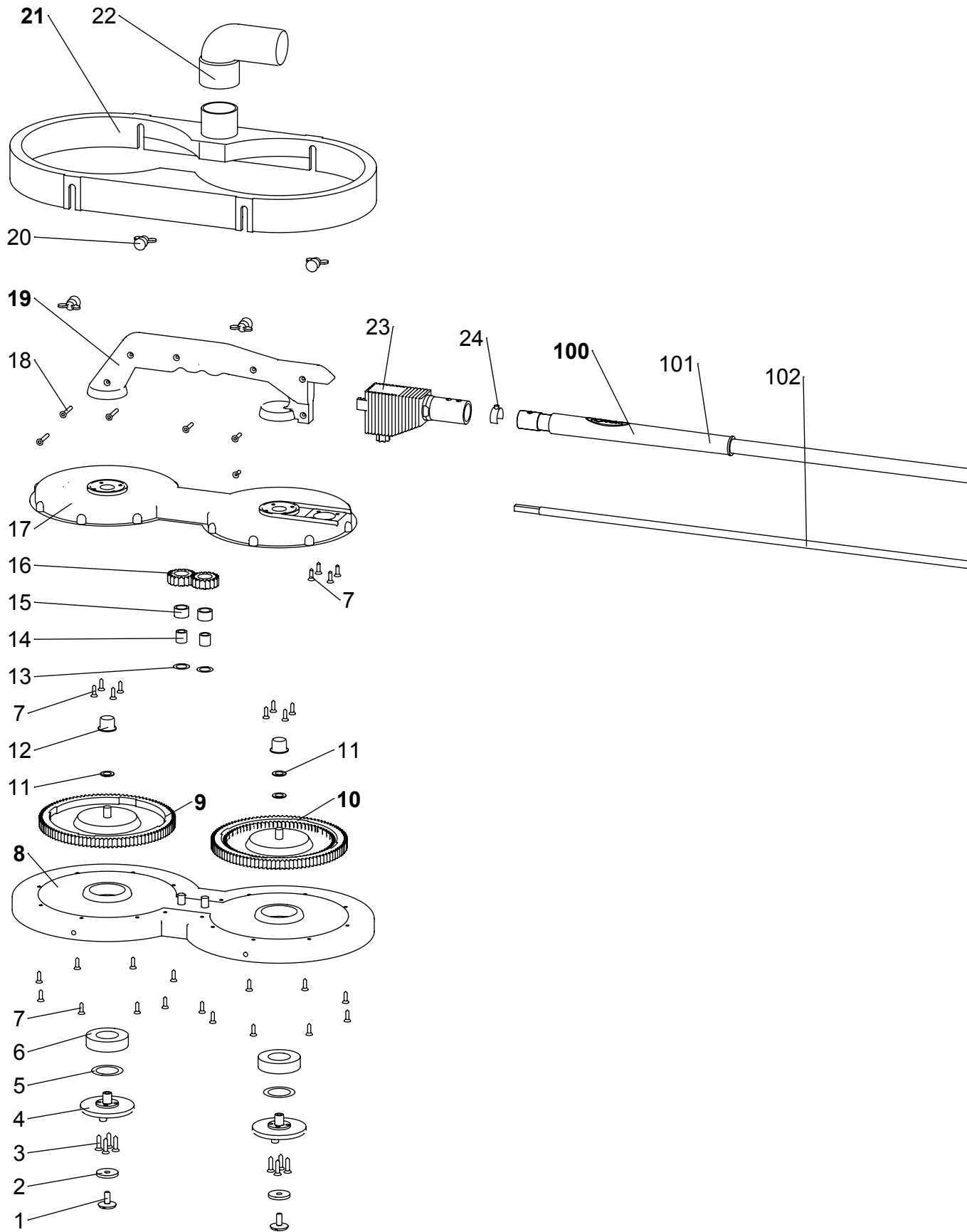


Pos-Nr.	Bestell-Nr.	Bezeichnung	EAN-Nr.
1	20021	Schraube zur Werkzeugbefestigung	EAN 4035834 20021 6
2	10014	Gummiunterlegscheibe 6x24x3	EAN 4035834 10014 1
3	20020	Vielzahnschraube 4,2x19	EAN 4035834 20020 9
4	20019	Mitnehmerscheibe	EAN 4035834 20019 3
5	20026	Passscheibe 25x35x0,5	EAN 4035834 20026 1
6	20018	Rillenkugellager 25x47x12	EAN 4035834 20018 6
7	20006	Vielzahnschraube 3,5x13	EAN 4035834 20006 3
8	20016	Werkzeughalterunterteil (inkl. Pos. 6+14)	EAN 4035834 20016 2
9	20014	Zahnrad ø150mm (inkl. Pos. 11)	EAN 4035834 20014 8
10	20015	Antriebszahnrad ø150mm (inkl. Pos. 11)	EAN 4035834 20015 5
11	20013	Passscheibe 9x15x0,3	EAN 4035834 20013 1
12	20008	Messinghülse	EAN 4035834 20008 7
13	20017	Passscheibe 12x18x0,5	EAN 4035834 20017 9
14	20010	Innenring	EAN 4035834 20010 0
15	20012	Nadelhülse	EAN 4035834 20012 4
16	20009	Zahnrad ø30mm	EAN 4035834 20009 4
17	20007	Werkzeughalteroberenteil	EAN 4035834 20007 0
18	20005	Schraubenset für Griff	EAN 4035834 20005 6
19	20004	Griff kpl. (inkl. Pos. 18)	EAN 4035834 20004 9
20	20025	Klemmschraubensatz	EAN 4035834 20025 4
21	20023	Staubabsaughaube (inkl. Pos. 22)	EAN 4035834 20023 0
22	20024	Absaugstutzen	EAN 4035834 20024 7
23	20003	Winkelgetriebe	EAN 4035834 20003 2
-	20040	Kunststoffkoffer	EAN 4035834 20040 7

Biegsame Welle

24	20033	Sperrfeder	EAN 4035834 20033 9
100	20030	Biegsame Welle 1,3m (inkl. Pos. 101+102+24)	EAN 4035834 20030 8
101	20032	Schutzschlauch 1,3m	EAN 4035834 20032 2
102	20031	Wellenseele 1,3m	EAN 4035834 20031 5





Pos-Nr.	Bestell-Nr.	Bezeichnung	EAN-Nr.
1	07601	Sechskantmutter	EAN 4035834 07601 9
2	07602	Tellerrad mit Ritzel	EAN 4035834 07602 6
3	07603	Rillenkugellager 8x22x7	EAN 4035834 07603 3
4	07604	Scheibe 8,05x17x0,4	EAN 4035834 07604 0
5	07605	Lüfter mit Staubschutzkorb	EAN 4035834 07605 7
6	07606	Anker	EAN 4035834 07606 4
7	07607	Rillenkugellager 6x19x6	EAN 4035834 07607 1
8	07608	Gummibuchse	EAN 4035834 07608 8
9	07609	Druckknopf	EAN 4035834 07609 5
10	07610	Druckfeder	EAN 4035834 07610 1
11	07611	O-Ring	EAN 4035834 07611 8
12	07612	Bolzen	EAN 4035834 07612 5
13	07613	Linsenkopfschraube M5x16	EAN 4035834 07613 2
14	07614	Getriebegehäuse	EAN 4035834 07614 9
15	07615	Linsenblechschraube 4x16	EAN 4035834 07615 6
16	07616	Reibscheibensatz	EAN 4035834 07616 3
17	07617	Scheibe 10,2x14,8x0,2	EAN 4035834 07617 0
18	07618	Scheibe 10,2x14,8x0,1	EAN 4035834 07618 7
19	07619	Scheibe 10,2x14,8x0,5	EAN 4035834 07619 4
24	07624	Flachdichtung	EAN 4035834 07624 8
25	07625	Flansch	EAN 4035834 07625 5
27	07627	Schleifspindel	EAN 4035834 07627 9
28	07628	Sicherheitskupplung mit Ritzel	EAN 4035834 07628 6
29	07629	Motorgehäuse	EAN 4035834 07629 3
30	07630	Kohlebürsten mit Halter (paarweise)	EAN 4035834 07630 9
31	07631	Kohlebürsten ohne Halter (paarweise)	EAN 4035834 07631 6
32	07632	Schaltstange	EAN 4035834 07632 3
33	07633	Schaltschieber	EAN 4035834 07633 0
34	07634	Gehäusedeckel	EAN 4035834 07634 7
36	07636	Kabelschelle	EAN 4035834 07636 1
37	07637	Linsenblechschraube 4x16	EAN 4035834 07637 8
38	07638	Kabeltülle	EAN 4035834 07638 5
40	07640	Luftleitscheibe	EAN 4035834 07640 8
41	07641	Feldpaket	EAN 4035834 07641 5
51	07651	Elektronikeinheit	EAN 4035834 07651 4
52	07652	Schalter	EAN 4035834 07652 1
53	07653	Gehäuseschale	EAN 4035834 07653 8
54	07654	Linsenblechschraube 4x25	EAN 4035834 07654 5
55	07655	Kabel	EAN 4035834 07655 2
56	07656	Scheibe 7,05x19,5x0,2	EAN 4035834 07656 9
57	07657	Scheibe 10,2x14,8x1,0	EAN 4035834 07657 6
58	07658	Getriebekappe	EAN 4035834 07658 3
59	07659	Schraubenset für Getriebekappe	EAN 4035834 07659 0
60	07660	Haltegurt	EAN 4035834 07660 6
62	07662	Wellenadapter	EAN 4035834 07662 0
95	07695	Motorbügel	EAN 4035834 07695 8
96	07696	Schraubenset für Motorbügelbefestigung	EAN 4035834 07696 5
97	07697	Ösenschraube mit Muttern	EAN 4035834 07697 2

Austausch-Motor (auf Anfrage)



ROKAMAT Motor

