



Pos-Nr.	Bestell-Nr.	Bezeichnung	EAN-Nr.
1	20021	Schraube zur Werkzeugbefestigung	EAN 4035834 20021 6
2	10014	Gummiunterlegscheibe 6x24x3	EAN 4035834 10014 1
3	20020	Vielzahnschraube 4,2x19	EAN 4035834 20020 9
4	20019	Mitnehmerscheibe	EAN 4035834 20019 3
5	30801	Passscheibe 40,3x25,1x0,3	EAN 4035834 30801 1
6	20006	Vielzahnschraube 3,5x13	EAN 4035834 20006 3
7	30802	Lagerklemmring	EAN 4035834 30802 8
8	30800	Rillenkugellager 25x47x12	EAN 4035834 30800 4
9	30700	Linsenkopfschraube K30x16	EAN 4035834 30700 7
10	30600	Gehäusedeckel	EAN 4035834 30600 0
11	30501	Kunststoffzahnrad ø135	EAN 4035834 30501 0
12	31401	Winkelgetriebe (inkl. Pos. 14)	EAN 4035834 31401 2
13	30101	Messinghülse	EAN 4035834 30101 2
14	30102	Linsenkopfschraube K35x14	EAN 4035834 30102 9
15	30008	Verbindungsrohr (inkl. Pos. 13, 16-19)	EAN 4035834 30008 4
16	30002	Verbindungsstück	EAN 4035834 30002 2
17	30007	Schraubenset	EAN 4035834 30007 7
18	30001	Kunststoffrohr	EAN 4035834 30001 5
19	30005	Rohrkappe	EAN 4035834 30005 3
-	37900	Kunststoffkoffer	EAN 4035834 37900 4

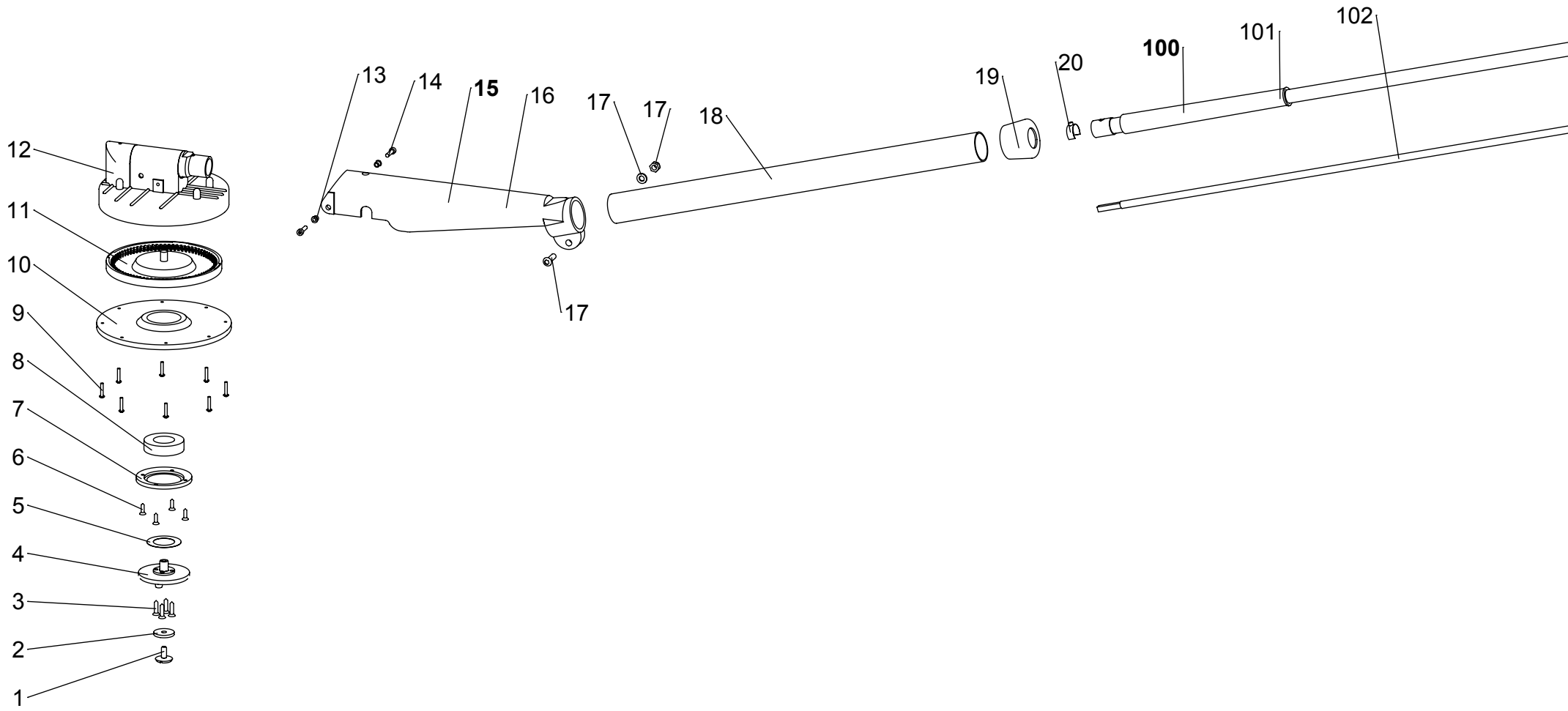
Biegsame Welle

20	20033	Sperrfeder	EAN 4035834 20033 9
100	32300	Biegsame Welle 2,0m (inkl. Pos. 101+102+20)	EAN 4035834 32300 7
101	32100	Schutzschlauch 2,0m	EAN 4035834 32100 3
102	32200	Wellenseele 2,0m	EAN 4035834 32200 0



ROKAMAT DRY - 30000

2015





Pos-Nr.	Bestell-Nr.	Bezeichnung	EAN-Nr.
1	07601	Sechskantmutter	EAN 4035834 07601 9
2	07602	Tellerrad mit Ritzel	EAN 4035834 07602 6
3	07603	Rillenkugellager 8x22x7	EAN 4035834 07603 3
4	07604	Scheibe 8,05x17x0,4	EAN 4035834 07604 0
5	07605	Lüfter mit Staubschutzkorb	EAN 4035834 07605 7
6	07606	Anker	EAN 4035834 07606 4
7	07607	Rillenkugellager 6x19x6	EAN 4035834 07607 1
8	07608	Gummibuchse	EAN 4035834 07608 8
9	07609	Druckknopf	EAN 4035834 07609 5
10	07610	Druckfeder	EAN 4035834 07610 1
11	07611	O-Ring	EAN 4035834 07611 8
12	07612	Bolzen	EAN 4035834 07612 5
13	07613	Linsenkopfschraube M5x16	EAN 4035834 07613 2
14	07614	Getriebegehäuse	EAN 4035834 07614 9
15	07615	Linsenblechschraube 4x16	EAN 4035834 07615 6
16	07616	Reibscheibensatz	EAN 4035834 07616 3
17	07617	Scheibe 10,2x14,8x0,2	EAN 4035834 07617 0
18	07618	Scheibe 10,2x14,8x0,1	EAN 4035834 07618 7
19	07619	Scheibe 10,2x14,8x0,5	EAN 4035834 07619 4
24	07624	Flachdichtung	EAN 4035834 07624 8
25	07625	Flansch	EAN 4035834 07625 5
27	07627	Schleifspindel	EAN 4035834 07627 9
28	07628	Sicherheitskupplung mit Ritzel	EAN 4035834 07628 6
29	07629	Motorgehäuse	EAN 4035834 07629 3
30	07630	Kohlebürsten mit Halter (paarweise)	EAN 4035834 07630 9
31	07631	Kohlebürsten ohne Halter (paarweise)	EAN 4035834 07631 6
32	07632	Schaltstange	EAN 4035834 07632 3
33	07633	Schaltschieber	EAN 4035834 07633 0
34	07634	Gehäusedeckel	EAN 4035834 07634 7
36	07636	Kabelschelle	EAN 4035834 07636 1
37	07637	Linsenblechschraube 4x16	EAN 4035834 07637 8
38	07638	Kabeltülle	EAN 4035834 07638 5
40	07640	Luftleitscheibe	EAN 4035834 07640 8
41	07641	Feldpaket	EAN 4035834 07641 5
51	07651	Elektronikeinheit	EAN 4035834 07651 4
52	07652	Schalter	EAN 4035834 07652 1
53	07653	Gehäuseschale	EAN 4035834 07653 8
54	07654	Linsenblechschraube 4x25	EAN 4035834 07654 5
55	07655	Kabel	EAN 4035834 07655 2
56	07656	Scheibe 7,05x19,5x0,2	EAN 4035834 07656 9
57	07657	Scheibe 10,2x14,8x1,0	EAN 4035834 07657 6
58	07658	Getriebekappe	EAN 4035834 07658 3
59	07659	Schraubenset für Getriebekappe	EAN 4035834 07659 0
60	07660	Haltegurt	EAN 4035834 07660 6
62	07662	Wellenadapter	EAN 4035834 07662 0
95	07695	Motorbügel	EAN 4035834 07695 8
96	07696	Schraubenset für Motorbügelbefestigung	EAN 4035834 07696 5
97	07697	Ösenschraube mit Muttern	EAN 4035834 07697 2

Austausch-Motor (auf Anfrage)



ROKAMAT Motor

