



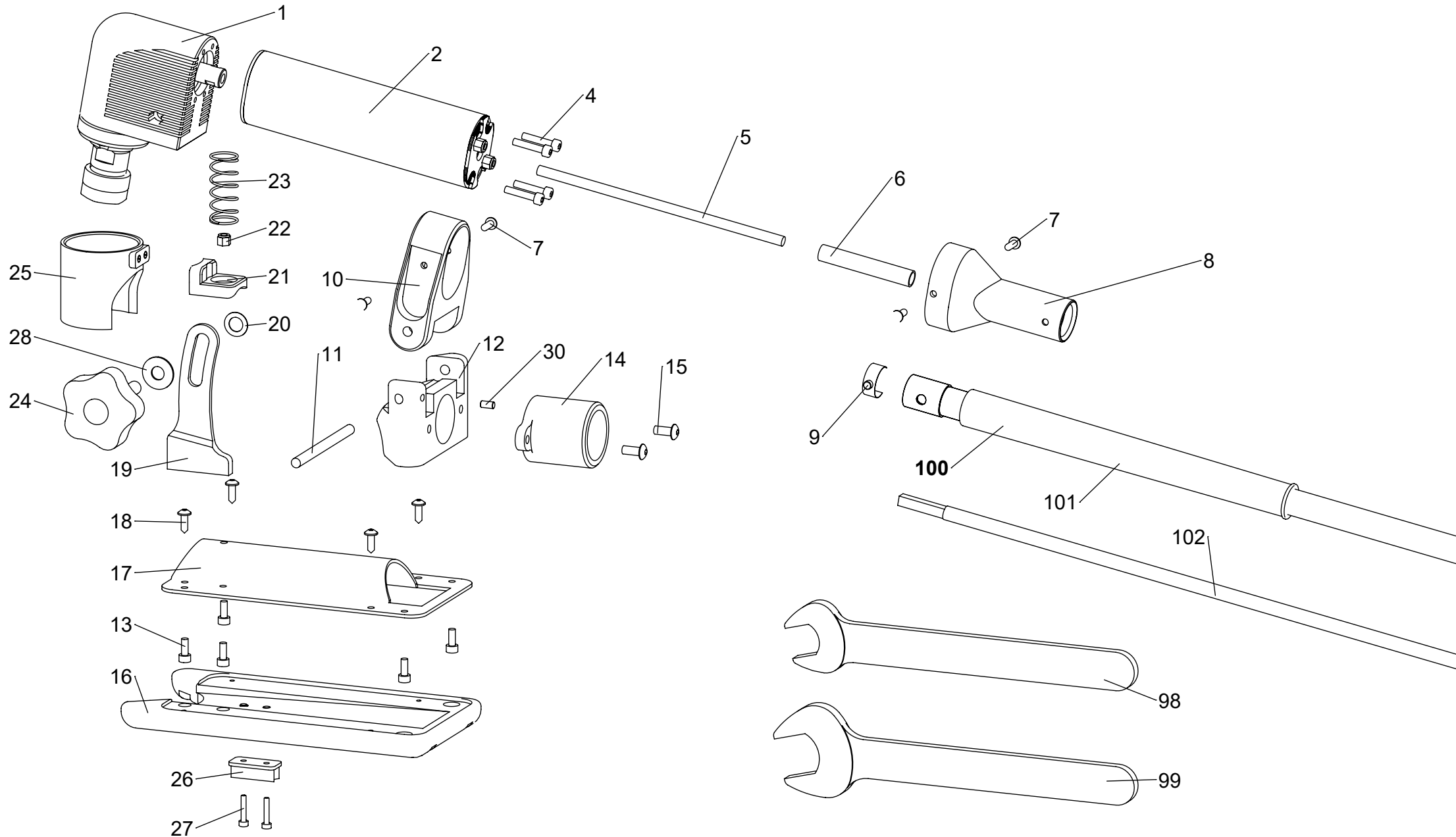
Pos-Nr.	Bestell-Nr.	Bezeichnung	EAN-Nr.
1	90001	Winkelgetriebe	4035834 90001 7
2	90003	Griffrohr	4035834 90003 1
4	90005	Schraube 4x16	4035834 90005 5
5	90002	Antriebswelle	4035834 90002 4
6	08002	Innenvierkantwelle	4035834 08002 3
7	17331	Niete 4x10	4035834 17331 2
8	90007	Wellenaufnahme	4035834 90007 9
10	90006	Drehgelenk	4035834 90006 2
11	90011	Zylinderstift 6x85	4035834 90011 6
12	90010	Absauggelenk	4035834 90010 9
13	69213	Schraube 4x10	4035834 69213 4
14	90012	Absaugstutzen	4035834 90012 3
15	52530	Schraube 5x12	4035834 52530 2
16	90016	Führungsschlitten	4035834 90016 1
17	90015	Grundblech	4035834 90015 4
18	10035	Schraube 4,0x12	4035834 10035 6
19	90020	Klemmleiste	4035834 90020 8
20	90031	Scheibe 9x15x0,5	4035834 90031 4
21	90022	Fixierung Spritzschutz	4035834 90022 2
22	69214	Mutter M4	4035834 69214 1
23	90023	Druckfeder	4035834 90023 9
24	90021	Klemmschraube	4035834 90021 5
25	90025	Schutzhaube	4035834 90025 3
26	11021	Fugenführungsleiste 6mm	4035834 11021 8
26	11022	Fugenführungsleiste 8mm	4035834 11022 5
26	11023	Fugenführungsleiste 10mm	4035834 11023 2
27	90019	Schraube 3x16	4035834 90019 2
28	90034	U-Scheibe 8,4x20x1,25	4035834 90034 5
29	90038	Scheibe 6x12x1	4035834 90038 3
30	90037	Gewindestift M4x8	4035834 90037 6
98	90032	Gabelschlüssel SW19	4035834 90032 1
99	90033	Gabelschlüssel SW25	4035834 90033 8
-	20040	Kunststoffkoffer	4035834 20040 7

Biegsame Welle

9	20033	Sperrfeder	4035834 20033 9
100	20030	Biegsame Welle 1,3m (inkl. Pos. 101, 102, 9)	4035834 20030 8
101	20032	Schutzschlauch	4035834 20032 2
102	20031	Wellenseele	4035834 20031 5



ROKAMAT PIRANHA Miller - 90000



Pos-Nr.	Bestell-Nr.	Bezeichnung	EAN-Nr.
1	05019	Anker 230V	4035834 05019 4
2	05021	Feldpaket mit Wicklung, 230V	4035834 05021 7
3	05046	Schalter	4035834 05046 0
4	07638	Kabeltülle	4035834 07638 5
5	05057	Kabel	4035834 05057 6
6	07636	Kabelschelle	4035834 07636 1
7	05022	Motorgehäuse	4035834 05022 4
8	05037	Luftleitscheibe	4035834 05037 8
9	05039	Luftleitscheibe	4035834 05039 2
10	05043	Elektronikeinheit, 230V 50/60Hz	4035834 05043 9
11	07607	Rillenkugellager 6x19x6	4035834 07607 1
12	07608	Gummibuchse	4035834 07608 8
13	07604	Scheibe 8,05x17x0,4	4035834 07604 0
14	05015	Rillenkugellager 8x22x7	4035834 05015 6
15	07656	Scheibe 7,05x19,5x0,2	4035834 07656 9
16	07601	Sechskantmutter	4035834 07601 9
17	05050	Schaltstange	4035834 05050 7
18	05047	Kappe	4035834 05047 7
19	05053	Endstück	4035834 05053 8
20	05056	Schaltschieber	4035834 05056 9
28	05012	Linsenschraube	4035834 05012 5
30	05035	Flachdichtung	4035834 05035 4
31	07613	Linsenschraube	4035834 07613 2
32	05010	Linsenblechschraube	4035834 05010 1
33	05011	Linsenblechschraube	4035834 05011 8
40	05042	Schleifspindel	4035834 05042 2
42	07617	Scheibe 10,2x14,8x0,2	4035834 07617 0
43	05013	Scheibe 10,2x14,8x0,1	4035834 05013 2
44	07619	Scheibe 10,2x14,8x0,5	4035834 07619 4
50	05054	Flansch vollst.	4035834 05054 5
51	05040	Mutter	4035834 05040 8
52	05026	Tellerrad mit Ritzel	4035834 05026 2
53	05027	Reibscheibensatz	4035834 05027 9
54	05028	Getriebegehäuse	4035834 05028 6
55	05033	Sicherungskupplung mit Ritzel	4035834 05033 0
56	05032	Kohlehalter (paarweise)	4035834 05032 3
57	05024	Lüfter mit Staubschutzkorb	4035834 05024 8
58	05031	Kohlebürsten (paarweise)	4035834 05031 6
61	05014	Sicherungsring	4035834 05014 9
62	07611	O-Ring	4035834 07611 8
63	07610	Druckfeder	4035834 07610 1
64	05055	Druckknopf	4035834 05055 2
65	05041	Bolzen	4035834 05041 5
70	05049	Tachoscheibe	4035834 05049 1
71	05052	Schalterwippe	4035834 05052 1
72	05034	Scheibe	4035834 05034 7
75	05016	O-Ring	4035834 05016 3
76	05036	Erdungsanschluss	4035834 05036 1
93	07662	Wellenadapter	4035834 07662 0
94	07659	Schraubenset für Getriebekappe	4035834 07659 0
95	07658	Getriebekappe	4035834 07658 3
96	07660	Haltegurt	4035834 07660 6
97	07695	Motorbügel	4035834 07695 8
98	07697	Ösenschraube mit Muttern	4035834 07697 2
99	07696	Schraubenset für Motorbügelbefestigung	4035834 07696 5



ROKAMAT Motor

