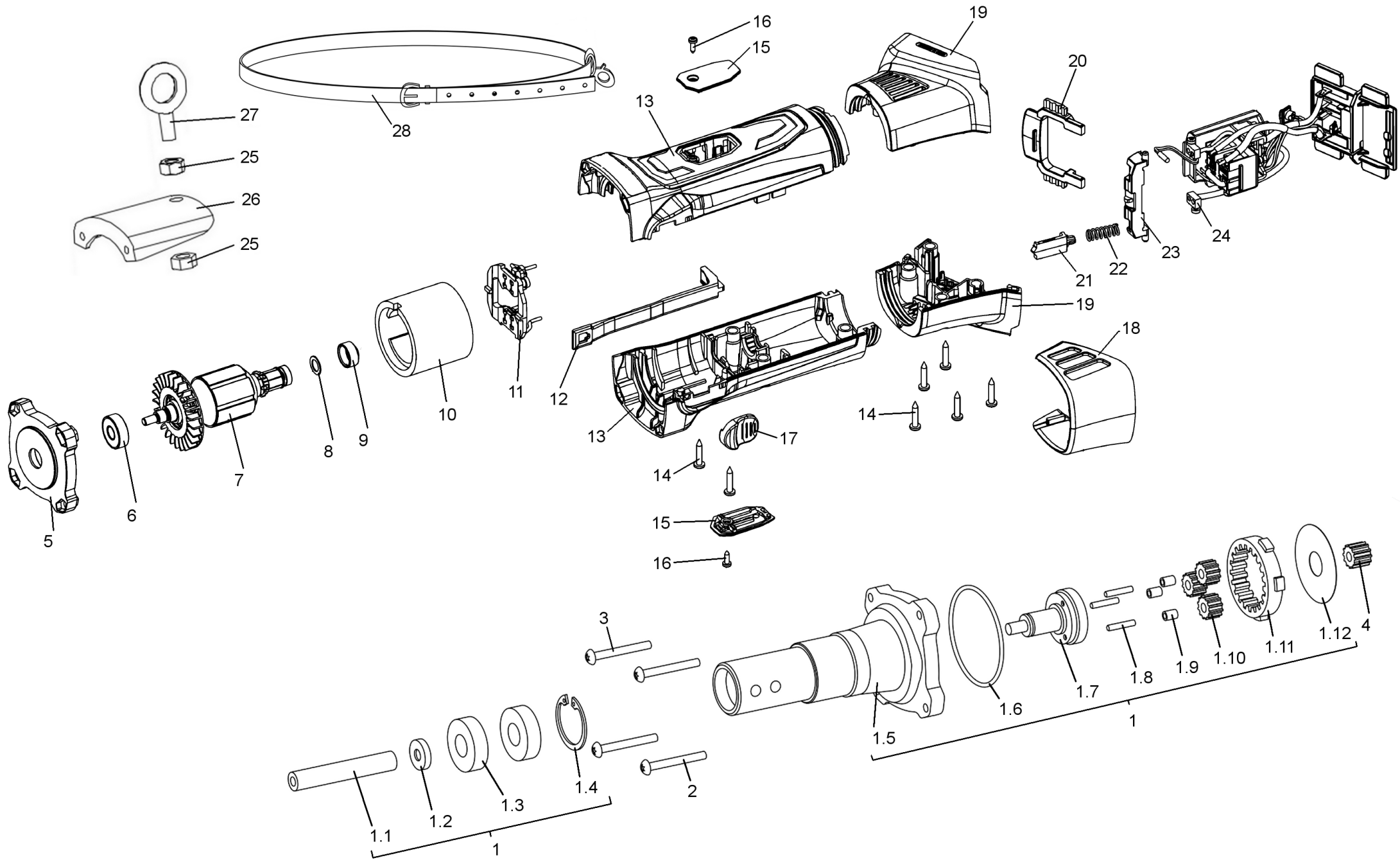


Pos.	Art-Nr.	Bezeichnung	Item	Désignation	Denominación
01	91117	Rüttlerflasche (ø43)	Vibrating piece (ø43)	Pièce de vibreur (ø43)	Aguja del vibrador (ø43)
02	91123	Klemmring	Clamping ring	Bague de serrage	Anillo de bloqueo
03	91113	Schutzmantel 1,3 m	Protective sheathing 1,3 m	Enveloppe protectrice 1,3 m	Manguito protector 1,3 m
04	91119	Schlauschelle	Hose clamp	Pince de tuyau	Abrazadera de manguera
05	91118	Senkerbnagel	Slotted pin	Clou cannelé	Clavo
<b>06</b>	<b>91120</b>	<b>Biegsame Welle 1,3 m kpl.</b>	<b>Flexible drive shaft 1,3 m cpl.</b>	<b>Arbre flexible 1,3 m cpl.</b>	<b>Eje flexible 1,3 m cpl.</b>
06.01	91121	Schutzschlauch 1,3 m	Protective hose 1,3 m	Tuyau protecteur 1,3 m	Manguera protectora 1,3 m
06.02	20031	Wellenseele 1,3 m	Shaft core 1,3 m	Axe d'arbre 1,3 m	Base del eje 1,3 m
06.03	20033	Sperrfeder	Locking spring	Ressort d'arrêt	Resorte de bloqueo
99	20040	Kunststoffkoffer	Plastic case	Mallette en matière plastique	Maleta plástica



Pos.	Art-Nr.	Bezeichnung	Item	Désignation	Denominación
<b>01</b>	<b>18060</b>	<b>Planetengetriebe</b>	<b>Planetary gear</b>	<b>Engrenage planétaire</b>	<b>Engranaje planetario cpl.</b>
01.01	08002	Innenvierkantwelle	Female square drive shaft	Arbre carré femelle	Arbol con cuadrado interior
01.02	08019	Klemmhülse	Clamp sleeve	Douille de serrage	Boquilla
01.03	35020	Rillenkugellager, 12x28x8	Bearing, 12x28x8	Roulement a billes, 12x28x8	Cojinete, 12x28x8
01.04	08005	Sicherungsring	Retaining ring	Circlip	Arandela de seguridad
01.05	08045	Motoradapter	Motor adapter	Adaptateur de moteur	Adaptador de motor
01.06	08009	O-Ring	O-ring	Joint torique	Anillo "o"
01.07	08048	Planetenträger	Planet carrier	Support planétaire	Soporte planetario
01.08	08011	Zylinderstift	Cylinder pin	Cheville cylindrique	Pasador cilíndrico
01.09	08012	Nadelkranz	Needle roller and cage	Cage a aiguilles	Corona de agujas
01.10	08013	Planetenrad	Planet wheel	Pignon planétaire	Rueda planetaria
01.11	08014	Hohlrad	Annulus gear	Couronne à denture interne	Rueda dentada interior
01.12	08047	Anlaufscheibe	Butting washer	Rondelle de butee	Arandela de tope
02	08044	Linsenkopfschraube 4x30	Rounded head screw 4x30	Vis à tête bombée 4x30	Tornillo alomado 4x30
03	08046	Linsenkopfschraube 4x35	Rounded head screw 4x35	Vis à tête bombée 4x35	Tornillo alomado 4x35
04	08016	Sonnenrad	Sun gear	Roue solaire	Rueda satélite
05	08021	Lagerflansch	Bearing flange	Bride de palier	Brida de soporte
06	08022	Rillenkugellager	Bearing	Roulement a billes	Cojinete
07	08023	Anker, 18 V	Armature, 18V	Induit, 18V	Inducido, 18 V
08	08024	Scheibe	Disc	Disque	Arandela
09	08025	Gummibuchse	Rubber bushing	Boite en caoutchouc	Casquillo de goma
10	08026	Feldpaket	Field coil	Inducteur	Inductor
11	08027	Kohlehaltermodul	Brush holder module	Module porte-balai	Modulo portaescobillas
12	08028	Schaltstange	Switch rod	Bielle d'attaque	Varilla de conexion
13	08029	Motorgehäuse	Motor housing	Carter du moteur	Carcasa de motor
14	08030	Linsenblechschraube	Slotted pan head screw	Vis à tête cylindrique	Tornillo de cabeza redonda
15	08031	Kohledeckel	Carbon brush cover	Capuchon charbon	Tapa escobilla
16	08032	Linsenblechschraube	Slotted pan head screw	Vis à tête cylindrique	Tornillo de cabeza redonda
17	08033	Schaltschieber	Switch slide	Curseur de commande	Corredera de conexion
18	08034	Filter	Filter	Filtre	Filtro
19	08035	Akkuschale	Battery housing	Carter batterie	Carcasa de batería
20	08036	Raster (Akkupack)	Locking (battery pack)	Verrou (batterie)	Enclavamiento (batería)
21	08037	Rastbolzen	Index bolt	Boulon d'arrêt	Perno
22	08038	Druckfeder	Pressure spring	Ressort de pression	Resorte de presion
23	08039	Verriegelungsstück	Locking piece	Dispositif de verouillage	Pestillo
24	08040	Elektronikeinheit, 18 V	Electronic unit, 18 V	Unite electronique, 18 V	Unidad electrónica, 18 V

<b>Pos.</b>	<b>Art-Nr.</b>	<b>Bezeichnung</b>	<b>Item</b>	<b>Désignation</b>	<b>Denominación</b>
25	08017	6kt Mutter M8	Hexagonal nut M8	Ecrou hexagonal M8	Tuerca hexagonal M8
26	08018	Befestigung für Haltegurt	Fixing shoulder strap	Fixation de ceinture	Fijación para correa
27	07661	Ringschraube M8x25	Eye screw M8x25	Piton M8x25	Armella M8x25
28	07660	Haltegurt 110 cm	Strap 110 cm	Ceinture 110 cm	Cinturón 110 cm